

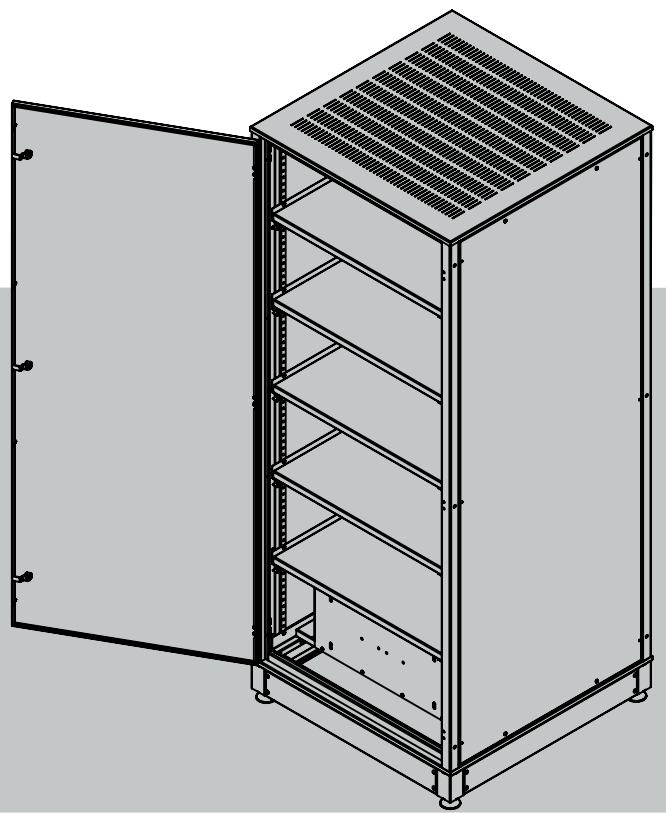
Батарейные шкафы BFT40 - BFT48

Для безопасного и компактного размещения промышленных аккумуляторных батарей, подключаемых к ИБП средней и большой мощности. Простая сборка, не требующая уникальных инструментов. В качестве стандартного решения поставляются следующие модели (отличаются по комплектации блока защиты):

BFT40/160 - BFT48/160 - для ИБП от 10 до 40 кВА

BFT40/320 - BFT48/320 - для ИБП от 41 до 100 кВА

BFT40/480 - BFT48/480 - для ИБП от 101 до 160 кВА



Расчет по мощности сделан для напряжения цепи постоянного тока 348 Вольт, (29 аккумуляторных 12-тивольтовых блоков). В случае применения в составе с ИБП со значением напряжения цепи постоянного тока более 348 Вольт, диапазон мощностей для каждого типа шкафа увеличивается - можно уточнить при Заказе. Возможна поставка шкафа с индивидуальной комплектацией блока защиты.

Основной конструктив шкафа BFT40 - BFT48 производится в России, на современном высокоточном оборудовании. Комплектующие премиум качества Российского и импортного производства. Для удобства транспортировки и сохранности поставляется в компактной упаковке.

Технические характеристики BFT40/BFT48:

- Габариты (ш.г.в), мм - 877x885x1800/877x885x2100
- Полезный габарит полки (ш.г.в), мм: 760x800x297
- Полезный габарит верхней полки (ш.г.в), мм: 760x800x294
- Вес, кг: 187/217 (с учетом блока защиты)
- Количество полок: 5/6 (с учетом основания шкафа)
- Допустимая нагрузка на полку, кг: до 300
- Цвет: черный (RAL 9005)
- Транспортировка и эксплуатация от -40С до +70С
- Исполнение: IP20

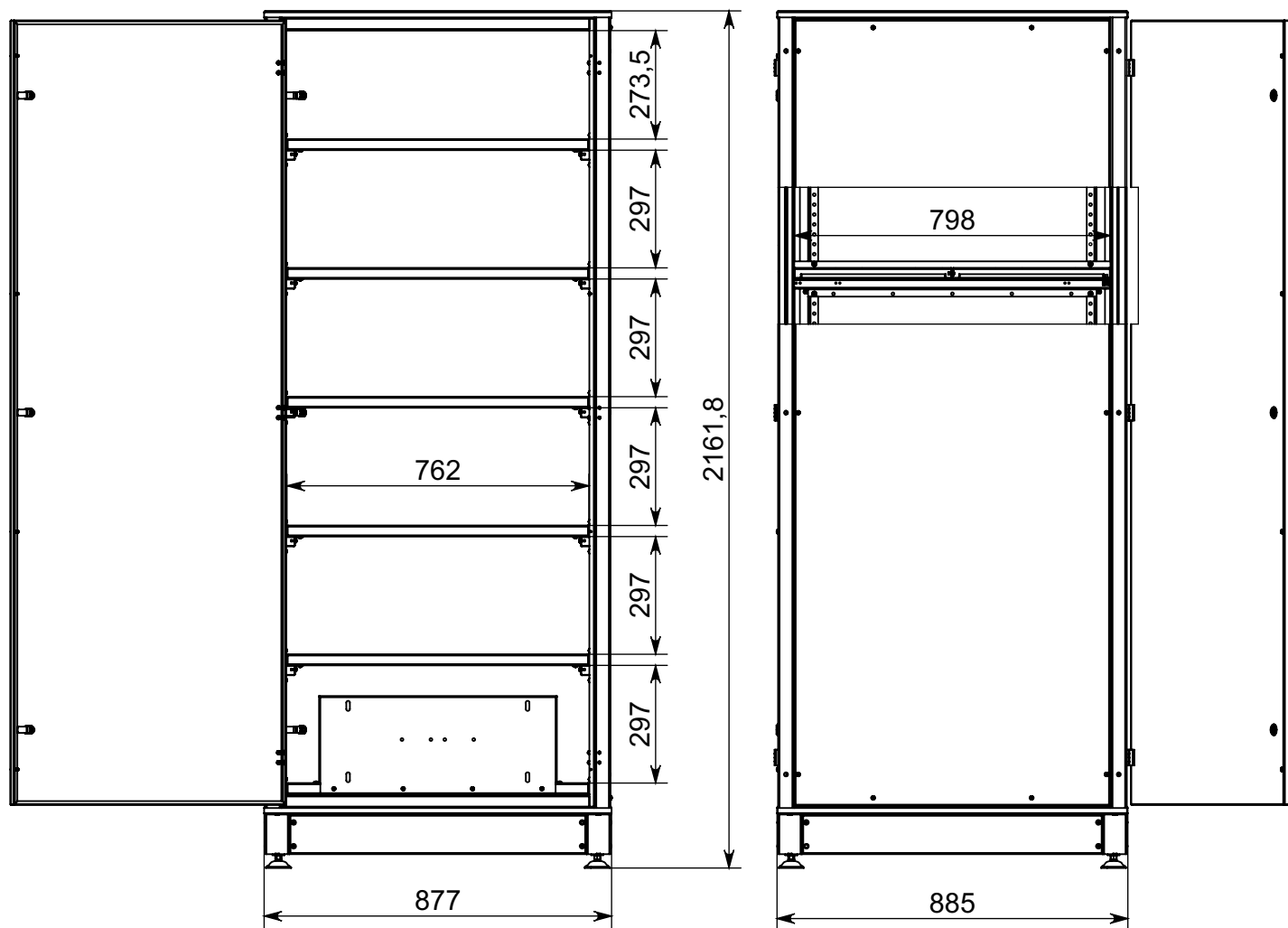
Размещение аккумуляторов AQQU:

АКБ	Количество на одной полке		Всего	
	Полка 1 (нижняя)	Полка 2-6 (2-5 для АКБ XFT)	BFT40	BFT48
MP1245	72	88	424	512
MP1270	50	60	290	350
MP1290	50	60	290	350
MP12120	30	40	190	230
MP12170	32	40	192	232
12ML45	12	16	76	92
12ML55	15	17	83	100
12ML75	8	12	56	68
12ML100	8	8	40	48
12ML100E-LT	8	8	40	48
12ML120	5	6	29	35
12ML150	5	5	25	30
12ML200	3	4	19	23
12PL100	6	8	38	46
12SPL100	6	8	38	46
HP12-30W	72	88	424	512
HP12-50W	50	60	290	350
HP12-60W	30	40	190	230
HP12-116W	32	40	192	232
12HFL155	20	24	116	140
12HFL165	15	20	95	115
12HFL211	12	16	76	92
12HFL260	15	17	83	100
12HFL320	8	12	56	68
12HFL470	8	8	40	48
12HFL560	5	5	25	30
12HFL600	6	7	27	34
12HFL650	5	5	25	30
12XFT50	14	14	70	84
12XFT100	7	8	39	47
12XFT105	8	8	32	40
12XFT150	6	6	24	30

Размещение аккумуляторов:



Батарейные шкафы ВFT40 - ВFT48



*- на схеме ВFT48 (размеры ВFT40 соответствуют ВFT48 минус верхняя полка)

Преимущества:

1	Установка на регулируемые по высоте опоры (возможна установка без опор на ровную поверхность)	6	Полки оцинкованные, выдвижные
2	Перфорация на крышке для вентиляции	7	Дверь запирается на замок
3	Диэлектрическое эпоксилимерное покрытие, обеспечивающее: долговечность, устойчивость к коррозии, устойчивость к механическим воздействиям.	8	Блок защиты от короткого замыкания: рубильник (и) с плавкими вставками, медные тоководные шины - в комплекте. Для любого типа подключения АКБ - последовательного, с общей точкой; параллельного подключения шкафов к ИБП.
4	Стойки под полки с шагом перфорации 30мм - для изменения высоты полок	9	Двери на лицевой и задней сторонах шкафа обеспечивают простоту сборки и установки. Возможность доступа к АКБ с двух сторон.
5	Мощная несущая рама	10	Образующиеся на диэлектрических поверхностях статистические заряды снимаются заземлением согласно ГОСТ 25861-83, ГОСТ Р 50827-95 (МЭК670-89)