

ИБП INELT One Station 600
РУКОВОДСТВО по ЭКСПЛУАТАЦИИ

Благодарим Вас за выбор ИБП INELT. Надеемся, что благодаря данному ИБП Вы надолго забудете о проблемах с электропитанием Вашего оборудования. Убедительно просим Вас внимательно ознакомиться с настоящим Руководством перед первым включением и эксплуатацией ИБП. Соблюдение несложных рекомендаций, описанных здесь, поможет обеспечить длительную безаварийную эксплуатацию Источника Бесперебойного Питания.

Техника безопасности

ИБП предназначен для установки в помещении. Рекомендуемая температура 15°~25°С, допустимая 0°~40°С, влажность 0%~90% без конденсата.

Внутри ИБП имеются части, находящиеся под напряжением, опасным для жизни. Внутри ИБП находится аккумуляторная батарея, из-за чего опасность поражения электрическим током сохраняется даже при отключении ИБП от сети.

Не пытайтесь разбирать и ремонтировать ИБП; сервисное обслуживание должно производиться только в сервисных центрах.

Длительная безаварийная эксплуатация ИБП во многом зависит от соблюдения не сложных правил эксплуатации:

- ⓐ Не допускается попадание посторонних предметов и влаги внутрь ИБП.
- ⓐ Не закрывайте вентиляционные отверстия ИБП. Это может привести к его перегреву и выходу из строя.
- ⓐ Не размещайте ИБП вблизи нагревательных приборов, батарей центрального отопления и в местах попадания прямых солнечных лучей.
- ⓐ После перевозки и хранения ИБП при температуре ниже 0° необходимо выдержать его при комнатной температуре не менее 8 часов до первого включения.

1. Введение

1.1 Краткое описание и особенности оборудования

ИБП INELT One Station 600 представляет собой эффективный ИБП структуры Standby и разработан для защиты телекоммуникационного и компьютерного оборудования, точных измерительных приборов и другого оборудования, имеющего импульсные блоки питания и предназначены для использования в финансовой сфере, сфере коммуникаций и транспорта, в вооруженных силах, образовании и т.п.

ИБП INELT One Station 600 имеет следующие отличительные особенности:

- ⓐ Высокая эффективность при низкой стоимости;
- ⓐ Обеспечение комплексной защиты оборудования при небольших габаритных размерах и малом весе;
- ⓐ Наличие трех выходных евро-розеток, позволяющих подключать нагрузку стандартными входными проводами;
- ⓐ Микропроцессорное управление обеспечивает высокую надежность при использовании ИБП в небольших офисах или в домашних условиях;

1.2. Технические характеристики

Модель	One Station 600
Номинальная мощность (VA/Вт)	600 / 300
Входные характеристики	
Напряжение (В)	220~ 240
Входное напряжение без перехода на батареи (В)	180 ~ 264 VAC
Входная частота (Гц)	50
Конфигурация входного напряжения	1 фаза-3 провода (фаза,нейтраль, земля)
Подключение	Стандартный входной провод IEC320-C14
Выходные характеристики	
Напряжение (В)	230 ± 10% (в режиме работы от батарей)
Частота (Гц)	50 ± 2% (в режиме работы от батарей)
Форма сигнала	Ступенчатая аппроксимация синусоиды
Подключение нагрузки	Выходная евро-розетка – 3 шт;
«Холодный старт»	ДА
Время переключения «Сеть-АКБ»	4 мс (типичное)
Характеристики батарей	
Номинальное напряжение АБ	12 В
Номинальная емкость АБ	5 А/ч
Время заряда АБ до 90% (типичное)	8-10 часов
Прочие характеристики	
Сигнализация	Сбой входного напряжения, низкое напряжение батарей, перегрузка, перегрев, неисправность ИБП
Индикация	Светодиодная индикация режима работы и состояния ИБП
Защитные функции	Короткое замыкание на выходе, перегрузка, перегрев.
Условия эксплуатации	0~40°С, влажность 0~95% без конденсата
Габариты (Ш×В×Г)	161 x 161 x 89,2 (мм)
Вес (кг)	2,56

В рамках постоянной политики совершенствования оборудования характеристики могут быть изменены без предварительного уведомления.

2. Подключение и эксплуатация

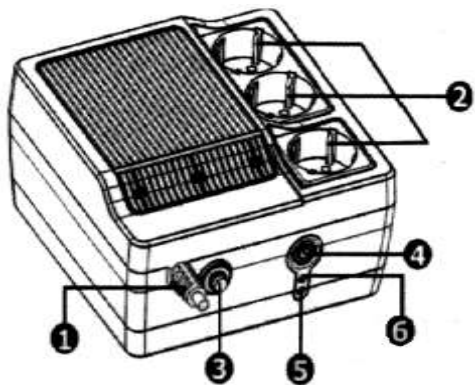
Комплектность поставки:

- ⑩ ИБП с входным сетевым проводом;
- ⑩ Руководство по эксплуатации;

При несоответствии комплекта поставки обратитесь к продавцу оборудования.

Перед включением проверьте корпус ИБП на наличие механических повреждений.

2.2 Внешнее описание: Конструктивно ИБП выполнен в прямоугольном пластиковом корпусе. На верхней поверхности корпуса ИБП расположены выходные розетки и вентиляционные отверстия. Кнопка включения/выключения и световые индикаторы режима работы ИБП расположены на передней панели. Там же расположены входной предохранитель (автомат) и входной сетевой провод. На задней панели расположены отверстия для крепления корпуса ИБП к стене в вертикальном положении.



- 1 — Входной провод;
- 2 — Выходные розетки;
- 3 — Входной защитный автомат;
- 4 — Кнопка Включения/Выключения;
- 5 — Зеленый индикатор режима работы;
- 6 — Красный индикатор аварии.

Общая таблица индикации и звуковой сигнализации ИБП:

Режим работы / Состояние ИБП	Световая индикация	Звуковая сигнализация
Работа от входного напряжения	Зеленый индикатор - горит постоянно	Выключена
Работа от батареи	Зеленый индикатор — мигает каждые 10 секунд	Звуковой сигнал каждые 10 секунд
Низкое напряжение батареи	Зеленый индикатор — мигает каждую секунду; Красный индикатор — горит постоянно	Звуковой сигнал каждую секунду
Неисправность (авария)	Красный индикатор — горит постоянно	Постоянный звуковой сигнал
Перегрев	Красный индикатор — мигает 2 раза в секунду	Выключена

Подключение к электропитанию. ИБП INELT One Station 600 предназначен для подключения к однофазной электросети с напряжением 220-230 В и частотой 50 Гц. Для безопасной и надежной работы ИБП, как и любого электронного устройства, необходимо наличие защитного заземления.

ИБП может быть использован немедленно (за исключением случаев перевозки или хранения при температуре ниже 0°), но за время хранения и транспортировки батареи

могла несколько разрядиться, поэтому, для уверенности в полном заряде батареи рекомендуется заряжать батарею не менее 10 часов до подключения критичной нагрузки.

2.3 Режимы работы и управление ИБП

Работа от входного напряжения: В режиме работы от сети ИБП питает нагрузку входным напряжением, контролируя его амплитуду и частоту, и поддерживает батарею в заряженном состоянии.

Работа от батареи: В случае сбоя входного напряжения ИБП переводит нагрузку на питание от батарей через Инвертор, поддерживая амплитуду и частоту выходного напряжения близкими к номинальным, о чем сообщает звуковая сигнализация и световая индикация. После перехода ИБП на батарею рекомендуется аккуратно завершить работу и выключить нагрузку. Следует иметь в виду, что хотя ИБП и защищает батарею от недопустимо глубокого разряда, частый разряд батареи до минимально допустимого напряжения сокращает срок службы батареи. При достижении минимально допустимого напряжения на батарее, чтобы избежать недопустимо глубокого разряда батареи, ИБП полностью отключается, прерывая питание нагрузки. При приближении к моменту отключения из-за низкого напряжения на батарее ИБП включает частые прерывистые звуковые сигналы, предупреждая о необходимости немедленного выключения нагрузки во избежание потери данных или некорректного отключения нагрузки.

Управление ИБП:

Операция	Действие пользователя
Включение ИБП	Нажать и удерживать кнопку Включения/Выключения примерно 3 секунды (пока звучит звуковой сигнал)
Выключение ИБП	Нажать и удерживать кнопку Включения/Выключения примерно 3 секунды
Включение «холодным стартом» при отсутствии входного напряжения	Нажать и удерживать кнопку Включения/Выключения примерно 3 секунды

2.4 Проверка батарейного режима: Отключить входную вилку ИБП из сетевой розетки. ИБП перейдет в батарейный режим (каждые 10 секунд мигает зеленый индикатор и раздается одиночный звуковой сигнал). Включить входную вилку ИБП в входную сетевую розетку. ИБП возвратится в режим работы от входного напряжения.

2.5 Подключение нагрузки: Перед подключением нагрузки еще раз убедитесь, что суммарная мощность всех подключаемых к ИБП потребителей не превышает номинальную мощность ИБП — 300 Вт. Подключать и включать нагрузку рекомендуется через 2-3 минуты после включения ИБП. Сначала включается более мощная нагрузка, потом менее мощная. Возможно подключение меньшей, чем номинальная, нагрузки. Время автономной работы от батарей в этом случае увеличится.

ВНИМАНИЕ: ИБП предназначен для защиты компьютерного и телекоммуникационного оборудования и не может использоваться для обеспечения бесперебойным питанием медицинского оборудования, оборудования жизнеобеспечения, пылесосов, электроинструмента, микроволновых печей и т.п.
Замечание по размещению ИБП: для естественной вентиляции корпуса ИБП обеспечить свободное пространство с боков ИБП не менее 20 см

3. Обслуживание и хранение ИБП

Рекомендации по обслуживанию:

- ⓐ используйте мягкую сухую ткань для очистки корпуса ИБП. Не рекомендуется использовать спиртосодержащие жидкости и растворители.
- ⓐ отключайте входную вилку ИБП из сети, если ИБП не используется длительное время.
- ⓐ заряжайте батареи каждые 3-4 месяца, если ИБП не используется длительное время.
- ⓐ срок службы батареи, установленной в ИБП — 4-5 лет. Повышенная температура окружающей среды и частая работа в режиме от батареи до глубокого разряда существенно сокращают этот срок.

Замена батареи: ИБП данной серии допускают замену аккумуляторной батареи пользователем. При замене необходимо использовать промышленные, герметизированные, необслуживаемые аккумуляторные батареи емкостью 5 А/ч.

1. Выключить ИБП и отключить его от входного напряжения.
2. Перевернуть корпус ИБП и открутить четыре винта крепления корпуса. Приподнять верхнюю крышку корпуса для доступа к батарее.
3. Отключить клеммы от аккумуляторной батареи и демонтировать батарею из корпуса.
4. Подсоединить клеммы батарейных проводов к новой батарее, строго соблюдая полярность подключения - красный провод к клемме «+», черный провод - к клемме «-». Установить батарею в корпус ИБП.
5. Закрыть крышку и закрепить крышку корпуса ИБП четырьмя винтами.
6. Подключить ИБП к входному напряжению, включить ИБП и заряжать батарею не менее 8-10 часов.

3.3 Хранение ИБП: ИБП должен храниться в сухом прохладном месте. Перед хранением убедитесь, что батарея полностью заряжена. При хранении ИБП необходимо заряжать батареи каждые 3-4 месяца в течении не менее 12 часов. Для заряда батареи достаточно подключить ИБП к входному напряжению и включить его кнопкой на лицевой панели. При температуре хранения выше 25 °С заряд необходимо проводить каждые 1,5 — 2 месяца.

4. Возможные проблемы и их устранение

Эта информация поможет решить некоторые проблемы, которые могут встретиться при эксплуатации ИБП.

Если ИБП постоянно работает от батарей, убедитесь, что:

1. ИБП подключен к исправной розетке, напряжение в которой соответствует номинальному напряжению ИБП;
 2. Исправны и надежно вставлены в соответствующие гнезда (розетки) все кабели.
 3. Автомат (предохранитель) на боковой панели включен и исправен.
- Убедитесь, что суммарная мощность подключенной к ИБП нагрузки не превышает номинальную мощность ИБП (см.п. 2.6 Подключение нагрузки).

Перечень возможных проблем и их решение:

Ситуация	Причина	Решение
ИБП не включается, зеленый индикатор не загорается	Не полностью нажата кнопка ВКЛ / ВЫКЛ	Нажать и удерживать кнопку ВКЛ/ВЫКЛ не менее 4-5 секунд

ИБП постоянно работает от батареи	Плохо вставлена входная вилка в розетку	Проверить все соединения, тщательно и плотно вставить входную вилку в розетку
	Сработал входной защитный автомат (предохранитель)	Включить входной автомат. Если автомат срабатывает повторно — уменьшить подключенную к ИБП нагрузку
	Напряжение сети вне допустимых пределов	Проверить входное сетевое напряжение
ИБП в норме, но нагрузка не включается	Плохо подсоединены выходные кабели в розетках ИБП	Проверить все соединения выходных кабелей ИБП с нагрузкой.
Время работы от батареи резко существенно уменьшилось	Батарея не полностью заряжена или неисправна	Заряжать батарею в течении не менее 12 часов. Если проблема сохранилась — обратиться в сервисный центр.
	Увеличилась нагрузка	Переключить наименее ответственную нагрузку на питание от проходных розеток.
Постоянный звуковой сигнал	Перегрузка	Отключить наименее ответственную нагрузку

5. Гарантия

Все ИБП INELT, проданные через официальную дилерскую сеть обеспечиваются гарантией производителя. Гарантийный срок составляет 2 года и 25 недель с даты производства ИБП, если иное не указано в гарантийном талоне. Дата производства ИБП определяется по серийному номеру следующим образом: 5-й и 6-й символы серийного номера — год производства, 7-й и 8-й символы — месяц производства. Список авторизованных сервисных центров - см. ниже. Этот список постоянно обновляется. Все обновления и изменения можно посмотреть на сайте www.ineltups.ru или у Вашего продавца.

Для того, чтобы воспользоваться гарантией необходимо доставить неисправный ИБП в любой из авторизованных сервисных центров.

ИБП не подлежит гарантийному ремонту в случае:

- ⓐ отсутствия на корпусе ИБП серийного номера, соответствующего указанному в гарантийном талоне или наличия следов изменения серийного номера;
- ⓐ наличия механических повреждений или дефектов, вызванных нарушением правил транспортировки, хранения или эксплуатации;
- ⓐ при обнаружении несоответствий правилам и условиям эксплуатации;
- ⓐ при обнаружении внутри корпуса ИБП посторонних предметов, следов попадания влаги, следов жизнедеятельности насекомых или других животных, пыли в количестве, ухудшающем вентиляцию узлов и блоков ИБП;
- ⓐ следов попыток ремонта, кроме ремонта в авторизованном сервисном центре;
- ⓐ отказ оборудования вызван действием факторов непреодолимой силы (последствия стихийных бедствий) или действиями третьих лиц.

Гарантия не распространяется на предохранители, соединительные кабели и другие

аксессуары и расходные материалы.

Производитель и продавец не несут ответственности за прямые или косвенные убытки, упущенную выгоду или другой ущерб, возникший в результате отказа ИБП.

6. Авторизованные сервисные центры

Город	СЦ	Адрес	Телефон
Москва	RSS	ул. Верхняя Масловка, д.2	(495) 276-22-11
Москва	RSS	ул. Таганская, д. 24, стр. 5	(495) 276-22-11
Москва	RSS	ул. Большая Дорогомиловская, д.10	(495) 276-22-11
Москва	RSS	ул. Дмитрия Ульянова, д.32	(495) 276-22-11
Москва	RSS	Дмитровское шоссе, д.157, стр.12/9	(495) 276-22-11
С.Петербург	RSS	просп. Энгельса, д. 115, корп. 1	(812) 640-08-20
Н.Новгород	RSS	переулок Мотальный, д.8	(831) 467-80-85
Ростов-на-Дону	RSS	ул.1-ой Конной Армии, д. 15А, оф. 10,11	(863) 300-36-15 (863) 300-36-16
Екатеринбург	RSS	ул. Красноармейская, д. 76	(343) 236-60-12
Новосибирск	RSS	ул. Урицкого, д. 37	(383) 22-788-22
Новосибирск	RSS	ул. Автогенная, д. 120	(383) 22-788-22
Хабаровск	RSS	ул. Лермонтова, д. 54	(4212) 22-06-75
Владивосток	RSS	ул. Уткинская, д. 14	(423) 240-25-17
Пермь	RSS	ул. Ленина, д. 9	(342) 233-55-64
Уфа	RSS	улица 8 Марта, дом 34	
Омск	RSS	ул. Конева, д. 12	(3812) 72-45-85
Челябинск	RSS	ул. Энгельса, д. 75	(351) 265-04-72
Самара	RSS	ул. Партизанская, д. 158, комната 3	(846) 200-00-32
Самара	RSS	проспект Кирова, 166	(846) 200-00-32
Краснодар	RSS	ул. Коммунаров, д. 31	(861) 268-26-93
Воронеж	RSS	ул.Космонавтов, д. 29	(4732) 25-92-99
Тамбов	RSS	ул. Астраханская, д. 5	(4752) 76-02-17
Саранск	RSS	ул. Б. Хмельницкого, д. 14	(8342) 48-28-88
Казань	RSS	ул. Краснококшайская, д. 72	(843) 212-55-55
Казань	RSS	ул. Эсперанто, д. 60	(843) 212-55-55
Волгоград	RSS	ул. Кирсановская, д. 6	(8442) 97-47-87
Тольятти	RSS	ул. Дзержинского, дом 5А, офис 1	(8482) 535459
Саратов	RSS	ул. Большая Казачья, д. 79/85	(8452) 51-15-47
Ижевск	RSS	ул. Удмуртская 304 «Е» ТЦ «ОРИОН»	(3412) 31-33-66
Тюмень	RSS	ул. Грибоедова, д. 13	(3452) 39-93-50
Петрозаводск	RSS	ул. Балтийская, д. 1а.	(8142) 63-63-32
Красноярск	RSS	ул. Телевизорная, д. 1, стр. 39	(391) 290-01-51
Симферополь	RSS	ул. Большевикская, д. 32	+380652788240
Севастополь	RSS	ул. Воронина 10/1-1	+380692927166
Калининград	RSS	ул. Черниговская, 20	(4012) 688-151
Астрахань	RSS	ул. Красная Набережная, 49А	(8512) 23-00-06
Пенза	RSS	ул. Володарского, д. 32	(8412) 20-93-33
Барнаул	Си-Трейд	ул. Л.Толстого, д. 22	(3852) 63-10-08

Астана	RSS	проспект Сары-Арка, 11	(7172) 729-000
Алматы	RSS	ул. Нурмакова, д. 1А	(727) 222-00-00
Иркутск	Хронос-Сервис	ул. Байкальская, д. 295 В	(3952) 78-23-70
Иркутск	Хронос-Сервис	ул. Лопатина, д. 4	(3952) 23-45-05
Ярославль	НТЦ КАМИ	ул. Чайковского, д. 40А	(4852) 72-75-55
Псков	Все для ПК Сервис	ул. Пароменская, д. 21/33	(8112) 79-30-34
Киров	Технополис-Сервис	ул. Воровского, д. 135в	(8332) 48-08-88
Оренбург	Соверен	ул. Малышевская, д. 28	(3532) 68-49-19
Брянск	Мега-Сервис	ул. Костычева, д. 68	(4832) 62-61-41
Брянск	ComMobileService	ул. Красноармейская, д. 126.	(4832) 37-00-17
Архангельск	Северная корона	пр-т Ломоносова, д. 181	(8182) 21-90-21
Кострома	Компания СТЭП	ул. Осыпная, д. 4	(4942) 32-54-55
Комсомольск-на-Амуре	Технодизайнсервис	ул. Ленина, д. 44, корп. 2	(4217) 20-10-44,(4217) 32-85-00
Ставрополь	Фирма Компьютер Гранд	ул. Дзержинского 131 А	(8652) 35-89-88
Ногинск	Сервис офисной техники	ул. Рабочая, д. 60	(496) 511-24-30
Ханты-Мансийск	Альфа сервис	ул. Обская, д. 29	(3467) 30-00-05
Томск	Интегра	пр-кт Кирова 51А, стр. 5, оф. 520/1	(3822) 25-54-18
Орёл	Авангард	ул. Полесская, д. 11	(4862) 72-30-00
Братск	Байт	ул. Кирова, д. 10	(3953) 41-11-21
Пятигорск	АСЦ Полисервис	ул.1-я Набережная, д.32, корп.4	(8793) 33-17-29
Иваново	ИНС Сервис	ул. Суворова, 42	(4932) 58-57-56
Петропавловск-Камчатский	КИТЦ	ул. Ленинская, д. 46	(4152) 42-00-40
Борисоглебск	Электрон-сервис	ул.Третьяковская, 6	(47354) 6-05-59
Рязань	Турист (Элекс)	ул. Ленина, д. 2/68	(4912) 28-33-33

Перечень авторизованных сервисных центров постоянно обновляется. Последние изменения и обновления — на сайте www.ineltups.ru в разделе «Поддержка».

Служба технической поддержки ИБП INELT:

support@ineltups.ru

тел. (499) 940-95-70 (08.30 — 18.00 мск)

моб.тел. +7 916-112-17-70 (08.30 — 18.00 мск)